

KITCMNKPU

Zubehör, Produkttyp: Kaminschachtverlängerung, Dunstabzugshaube

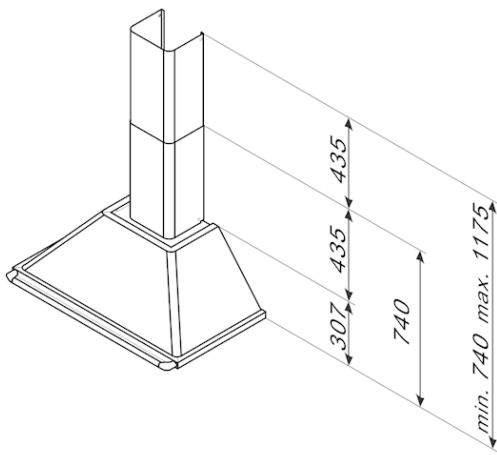
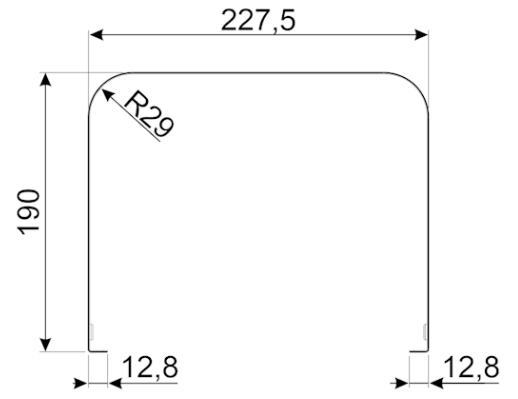
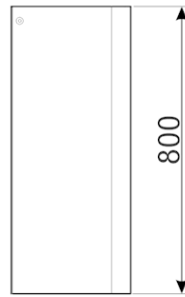
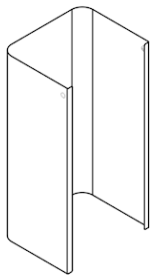


TYP

Produktfamilie: Zubehör • Produktkategorie: Dunstabzugshaube • Produkttyp: Kaminschachtverlängerung • EAN-Code: 8017709211509 • Kaminschachtverlängerung für Abluft (Oberteil), 740 mm, Creme, für Victoria Wandhaube KT90PE, Gesamthöhe min. 740 – max. 1525 mm.

LOGISTIK-INFORMATIONEN

Produktbreite: 228 mm • Produkttiefe: 190 mm • Produkthöhe: 800 mm • Abmessungen Produkt HxBxT (mm): 800x228x190 • Nettogewicht (kg): 3.600 kg • Bruttogewicht: 4.600 kg



KITCMNKPU

