

קולט אדים, קולט אדים דקורטיבי לקיר, Universale, נירוסטה, C 90, cm



### סוג

משפחת מוצרים: קולט אדים • סוג: קולט אדים דקורטיבי לקיר • רוחב קולט האדים: 90 cm • הוצאה: הוצאה • קוד EAN: 8017709285753

### אסתטיקה

צבע: נירוסטה • גימור: סאטין • סדרה עיצובית: Universale • עיצוב: ארובה • חומר: נירוסטה • סוג פלדה: מוברש

### תוכניות / פונקציות

מס' מהירויות: 3

### למשפחת תנורים

הגדרות בקרות: לחצנים

### מאפיינים טכניים

מס' נורות: 2 • סוג נורה: LED • הספק נורה: 4 W • סקלאת טמפרטורה של צבע תאורה (K): 3000 °K • קיבולת מרבית של יציאה חופשית: 620 m<sup>3</sup>/h • הספק מנוע: 140 W • מס' מסננים: 3 • מסננים נגד שומן: אלומיניום • מרחק מינימלי מכיריים: 650 mm • מרחק מינימלי מכיריים חשמליות: 500 mm • פתח אוורור: 150 mm

## תווית חשמל / ביצועים

דרגת יעילות אנרגטית: C • קטגוריית יעילות דינמית נוזלית (FDEC): D • קטגוריית יעילות סינון שומן (GFEC): C • קטגוריית יעילות תאורה (LEC): C • צריכת יעילות שנתית (AEEhood): 77 kWh/a • יעילות דינמית נוזלית (FDE): 15.30 • יעילות תאורה (LE): 17 lux/W • יעילות סינון שומן (GFE): 75.1% • זרימת אוויר במהירות מינימלית (Qmin): 280 m<sup>3</sup>/h • זרימת אוויר במהירות מקסימלית (Qmax): 580 m<sup>3</sup>/h • פליטת עוצמת צליל בשקלול A אקוסטית באוויר במהירות מינימלית (SPEmin): 54 dB(A) • פליטת עוצמת צליל בשקלול A אקוסטית באוויר במהירות מרבית (SPEmax): 70 dB(A) • מקדם הארכת זמן (F): 1.4 • אינדקס יעילות אנרגטית: 79.9 • קצב זרימת אוויר נמדד בנקודת היעילות הטובה ביותר (Qbep): 334 m<sup>3</sup>/h • לחץ אוויר נמדד בנקודת היעילות הטובה ביותר (Pbep): 229 Pa • מבוא הספק חשמל נמדד בנקודת היעילות הטובה ביותר (Wbep): 139 W • צריכת חשמל נקובה במערכת התאורה (WL): 8 W • הארה ממוצעת של התאורה במשטח הבישול (Emiddle): 133 lux • רמת עוצמת צליל בהגדרה הגבוהה ביותר (Lwa): 70 dB(A)

## חיבור חשמלי

דירוג חיבור חשמלי: W 148 • מתח: V 220-240 • תדר (Hz): 50-60 Hz • אורך כבל חשמל: 1500 mm

## אביזרים אופציונליים

## קולטי אדים

## GRUPPO SPECIFICO PER FAMIGLIA CAPPE

## מידע לוגיסטי

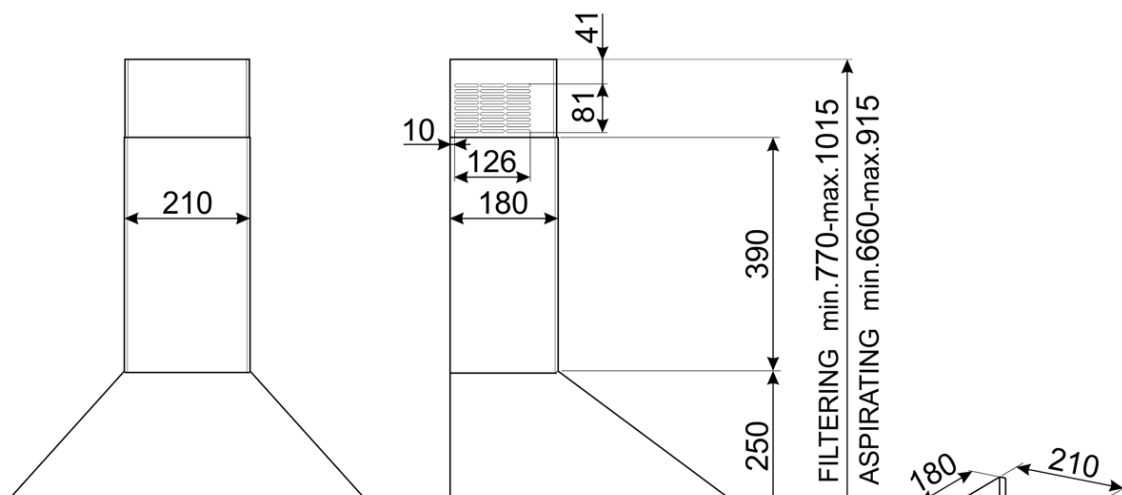
מידות המוצר (מ"מ): 740x898x502 • רוחב: 898 mm • עומק (מ"מ): 502 mm • גובה המוצר (מ"מ): 740 mm • משקל נטו (ק"ג): 11.400 kg • משקל ברוטו (ק"ג): 13.900 kg

## אביזרים כלולים

הפחתת צינור: כן

## OPTIONAL

KITFC155: אביזרים, סוג: מסנן פחם, קולטי אדים



SMEG - אריה שנקר 7 הרצליה פיתוח

