

קולט אדים, קולט אדים דקורטיבי לקיר, Linea, נירוסטה, A 90, cm



סוג

משפחת מוצרים: קולט אדים • סוג: קולט אדים דקורטיבי לקיר • רוחב קולט האדים: 90 cm • הוצאה: הוצאה • בקרה אלקטרונית: כן • קוד

EAN: 8017709253646

אסתטיקה

צבע: נירוסטה • גימור: סאטין • סדרה עיצובית: Linea • עיצוב: שטוח T • חומר: נירוסטה • סוג פלדה: מוברש • סוג זכוכית: זכוכית מחזירת אור

תוכניות / פונקציות

מס' מהירויות: 3 • מהירות אינטנסיבית: כן • אפשרויות הגדרת זמן: כיבוי אוטומטי

למשפחת תנורים

הגדרות בקרות: שליטה במגע • צבע LED: קרח • צג: כן

מאפיינים טכניים

מס' נורות: 2 • סוג נורה: LED • הספק נורה: 1 W • מצב עמעם: כן • סקלאת טמפרטורה של צבע תאורה (K): 4000 °K • קיבולת מרבית של

יציאה חופשית: 820 m³/h • הספק מנוע: 275 W • מס' מסננים: 3 • מסננים נגד שומן: אלומיניום • מרחק מינימלי מכיריים גז: 650 mm •

מרחק מינימלי מכיריים חשמליות: 650 mm • פתח אוורור: 150 mm • שסתום אל-חזור: כן

תווית חשמל / ביצועים

דרגת יעילות אנרגטית: A • קטגוריית יעילות דינמית נוזלית (FDEC): A • קטגוריית יעילות סינון שומן (GFEC): C • קטגוריית יעילות תאורה (LEC): A • צריכת יעילות שנתית (AEChood): 57 kWh/a • יעילות דינמית נוזלית (FDE): 29.8 • יעילות תאורה (LE): 83.2 lux/W • יעילות סינון שומן (GFE): 83.2% • זרימת אוויר במהירות מינימלית (Qmin): 320 m³/h • זרימת אוויר במהירות מקסימלית (Qmax): 564 m³/h • זרימת אוויר במהירות מואצת (Qboost): 767 m³/h • פליטת עוצמת צליל בשקלול A אקוסטית באוויר במהירות מינימלית (SPEmin): 50 dB(A) • פליטת עוצמת צליל בשקלול A אקוסטית באוויר במהירות מואצת (SPEboost): 73 dB(A) • צריכת חשמל במצב כבוי (Po): 0.49 W • מקדם הארכת זמן (F): 0.9 • אינדקס יעילות אנרגטית: 52.2 • קצב זרימת אוויר נמדד בנקודת היעילות הטובה ביותר (Qbep): 402 m³/h • לחץ אוויר נמדד בנקודת היעילות הטובה ביותר (Pbep): 451 Pa • מבוא הספק חשמל נמדד בנקודת היעילות הטובה ביותר (Wbep): 169 W • צריכת חשמל נקובה במערכת התאורה (WL): 2 W • הארה ממוצעת של התאורה במשטח הבישול (Emiddle): 183 lux • רמת עוצמת צליל בהגדרה הגבוהה ביותר (Lwa): 65 dB(A)

חיבור חשמלי

דירוג חיבור חשמלי: W 278 • מתח: V 220-240 • תדר (Hz): 50-60 • אורך כבל חשמל: mm 1000

אביזרים אופציונליים

קולטי אדים

.GRUPPO SPECIFICO PER FAMIGLIA CAPPE

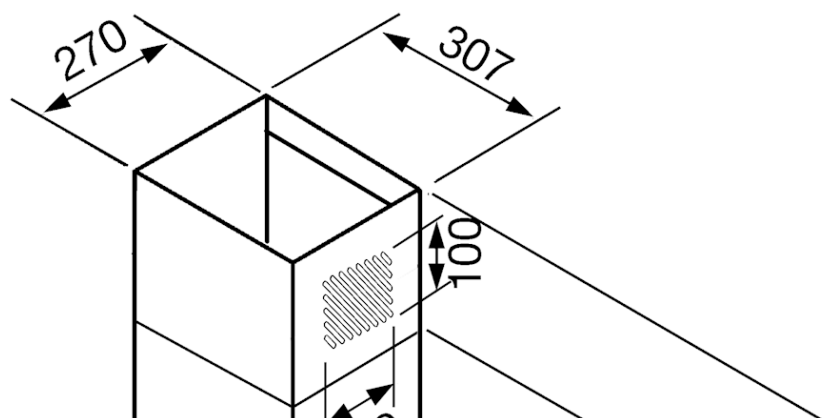
קצב הוצאה (IEC 61591): 767 m³/h • רמת רעש (IEC 60704-2-13): 73 dB(A) • הספק: W 301

מידע לוגיסטי

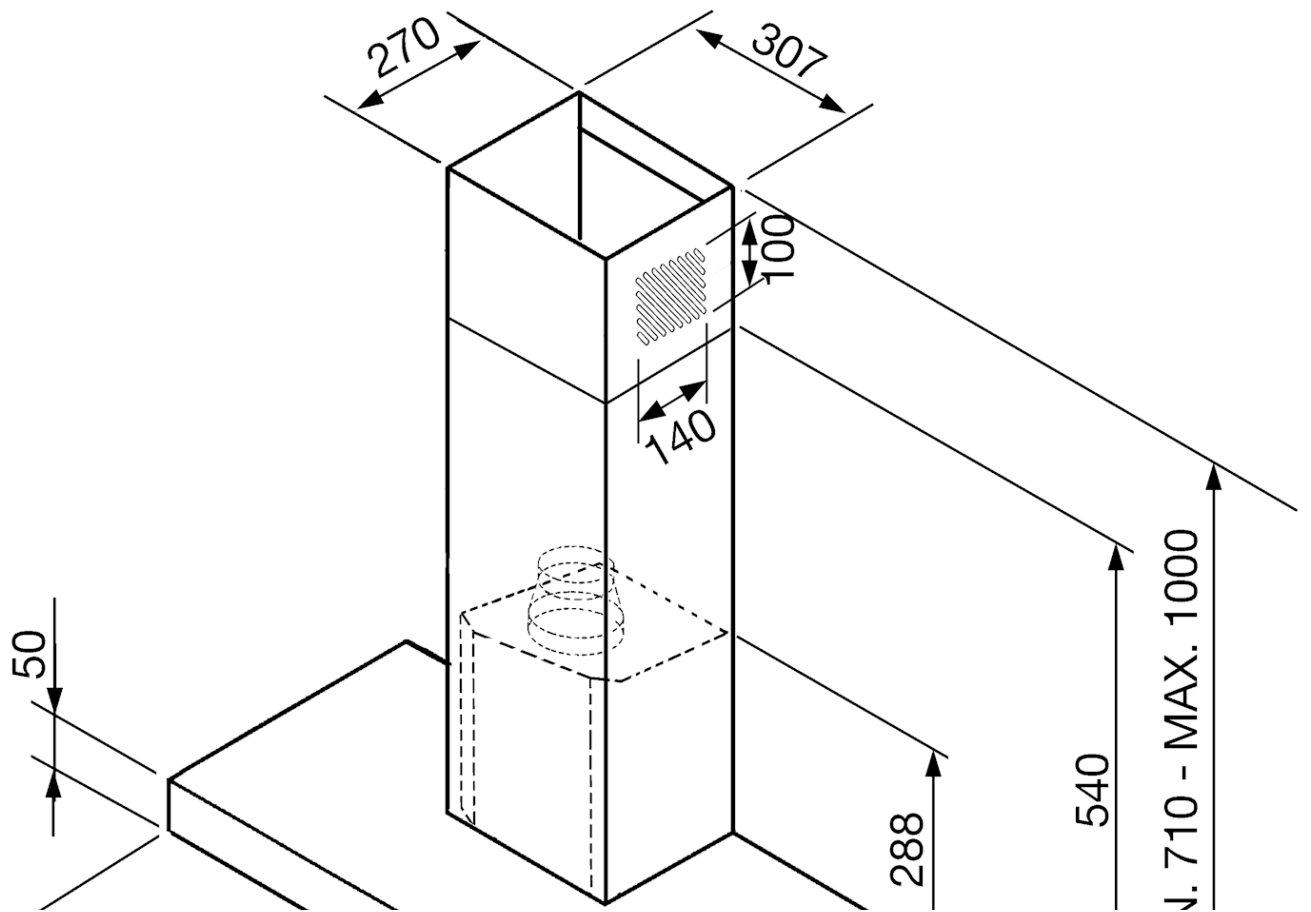
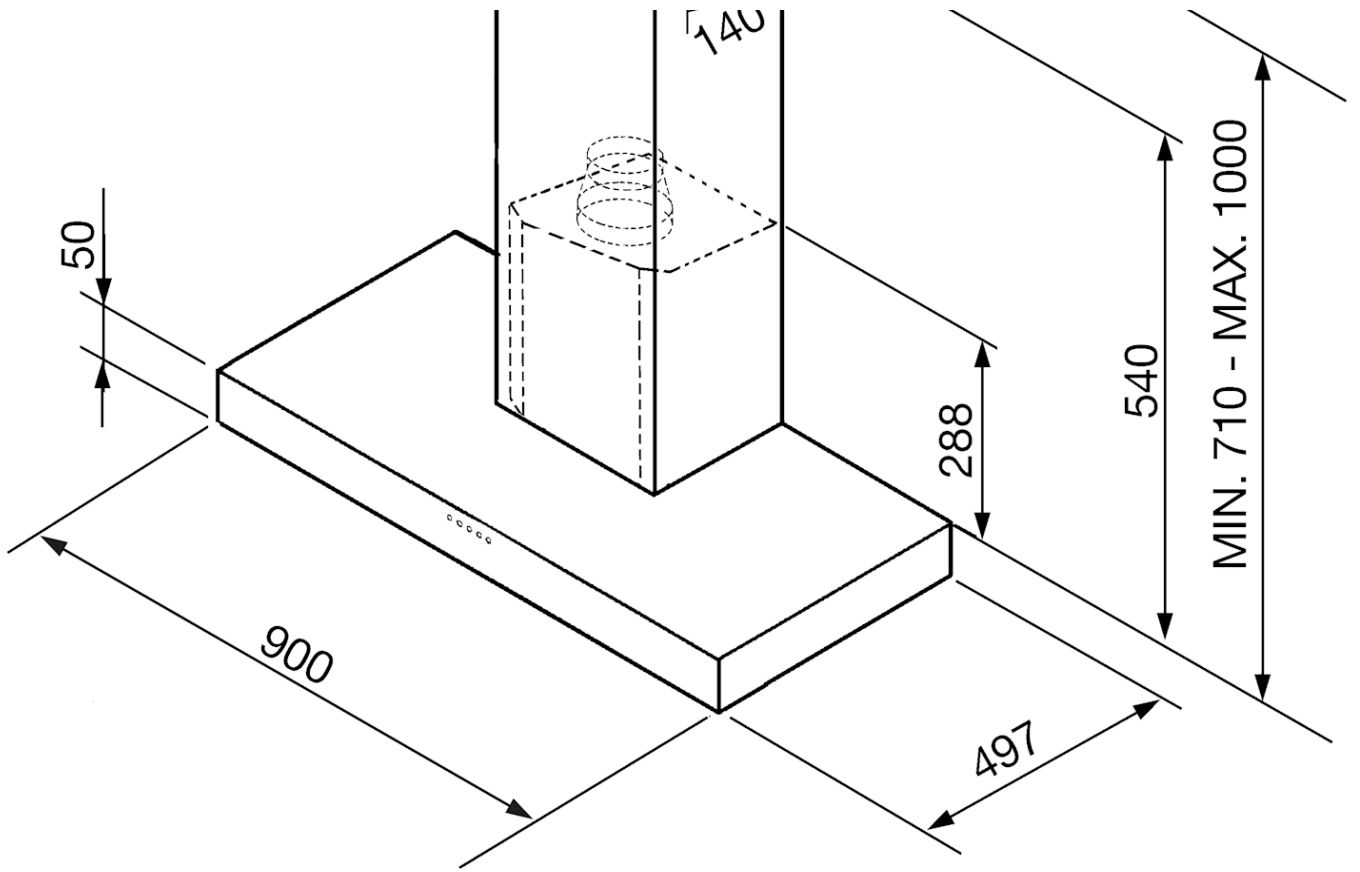
מידות המוצר (מ"מ): 710x900x497 • רוחב: mm 900 • עומק (מ"מ): mm 497 • גובה המוצר (מ"מ): mm 710 • משקל נטו (ק"ג): kg 17.200 • משקל ברוטו (ק"ג): kg 20.300

OPTIONAL

KITFC906: אביזרים, סוג: מסנן פחם, קולטי אדים KITALLFC: אביזרים, סוג: מסנן פחם, קולטי אדים



SMEG - אריה שנקר 7 הרצליה פיתוח



SMEG - אריה שנקר 7 הרצליה פיתוח

