

SC45MC2

תנור, 45 Linea, ס"מ, מיקרוגל משולב, כסף



סוג

משפחת מוצרים: תנור • קטגוריה: 45 ס"מ • שיטת בישול: מיקרוגל משולב • אספקת חשמל: חשמלי • קוד EAN: 8017709117665

אסתטיקה

צבע: כסף • סדרה עיצובית: Linea • חומר: זכוכית • סוג פלדה: מוברש • דלת: עם שני פסים אנכיים • ידית: Linea • צבע ידית: פחם אבן

תוכניות / פונקציות

מס' פונקציות בישול: 10 • תוכניות אוטומטיות: No • פונקציות בישול רגילות: מעגלי, גריל גדול, גריל מאוורר (גדול), מעגלי + גריל, פיצה • מתכונים בהתאמה אישית: No • פונקציות אחרות: הפשרה לפי זמן, הפשרה לפי משקל

למשפחת תנורים

צג: כן • הגדרות בקרות: כפתורים • מס' בקרות: 2 • כפתורי בקרה: Linea • כפתורי בקרה מוארים: כן

אפשרויות

אפשרויות הגדרת זמן: השהיית ההתחלה והסיום האוטומטי של הבישול • תזכורת דקות: כן • מצב לצריכת חשמל מוגבלת: כן • אפשרות הדגמה בחנות: כן • נעילת בקרות / בטיחות ילדים: כן

מאפיינים טכניים

- בקרת טמפרטורה: אלקטרוני • טמפרטורה מינימלית: 50 °C • טמפרטורה מרבית: 220 °C • חומר תא התנור: נירוסטה • מספר המדפים: 3
- סוג המדפים: רשתות מתכת • מס' נורות: 1 • סוג נורה: להט • הספק נורה: W 20 • צלחת מסתובבת: כן • מיזות צלחת מסתובבת: cm 32
- אור כשהדלת פתוחה: כן • הספק יעיל של המיקרוגל: W 1000 • דלת: דלת מחוסמת • דלת נתיקה: כן • מס' כולל של דלתות זכוכית: 3
- תרמוסטט בטיחות: כן • מערכת קירור: משיק • מגן מסך מיקרוגל: כן • המיקרוגל נכבה כשהדלת נפתחת: כן • החימום מושהה כשהדלת פתוחה: כן • אלמנט גריל – הספק: W 1500 • גוף חימום מעגלי – הספק: W 1600

תווית חשמל / ביצועים

הנפח הנקי של תא התנור: 34 l

חיבור חשמלי

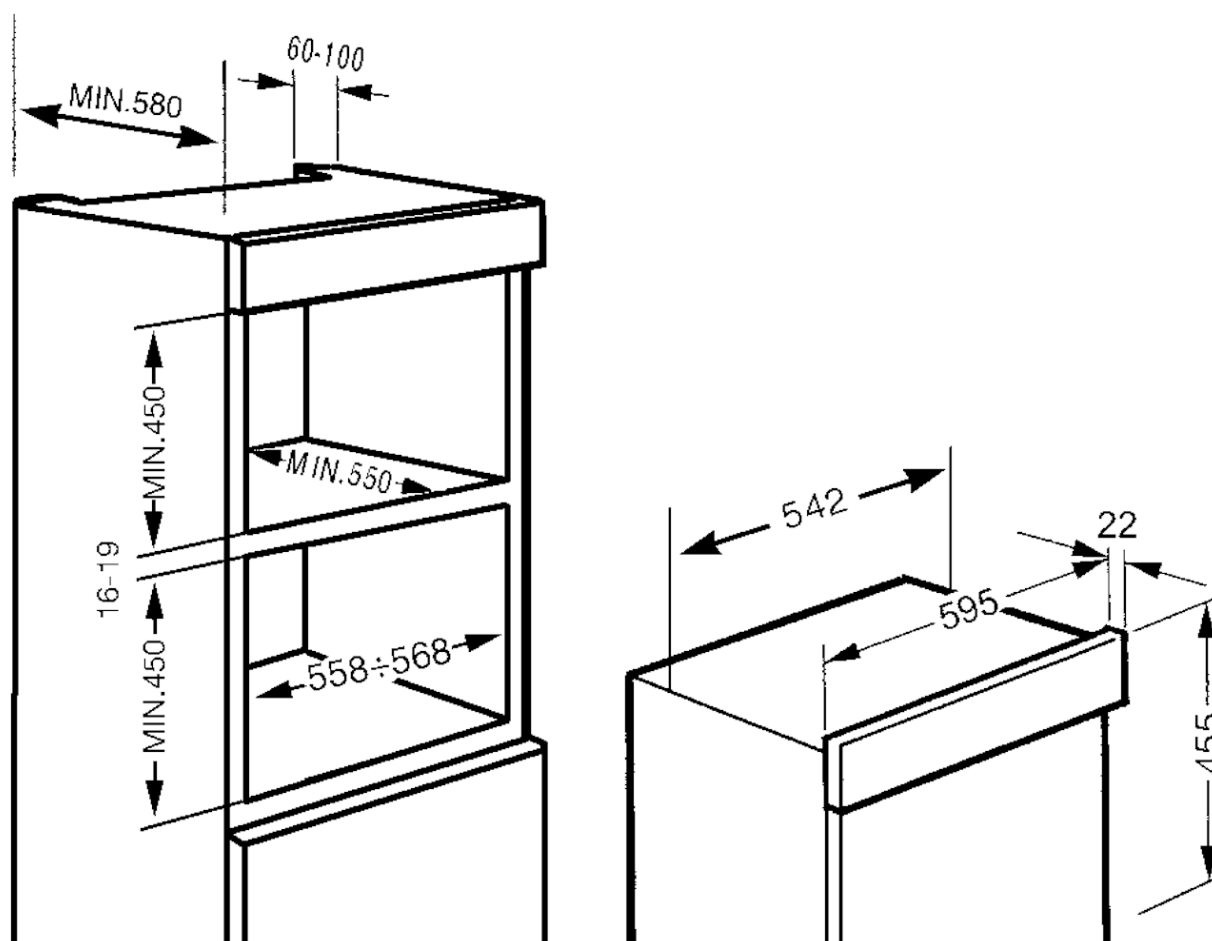
מתח: V 230 • הספק נקוב: W 3400 • תדר (Hz): 50 • אורך כבל חשמל: cm 150

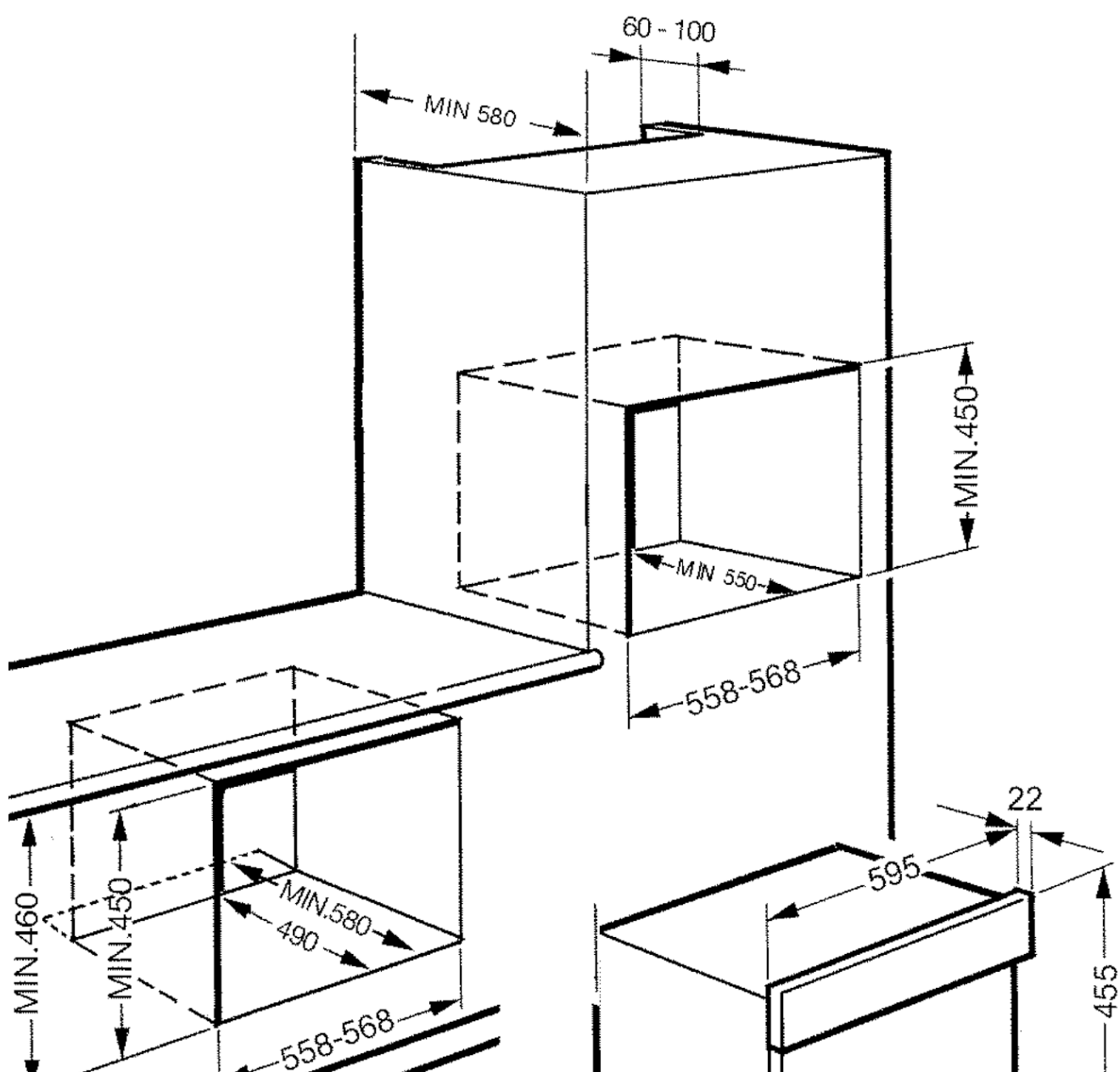
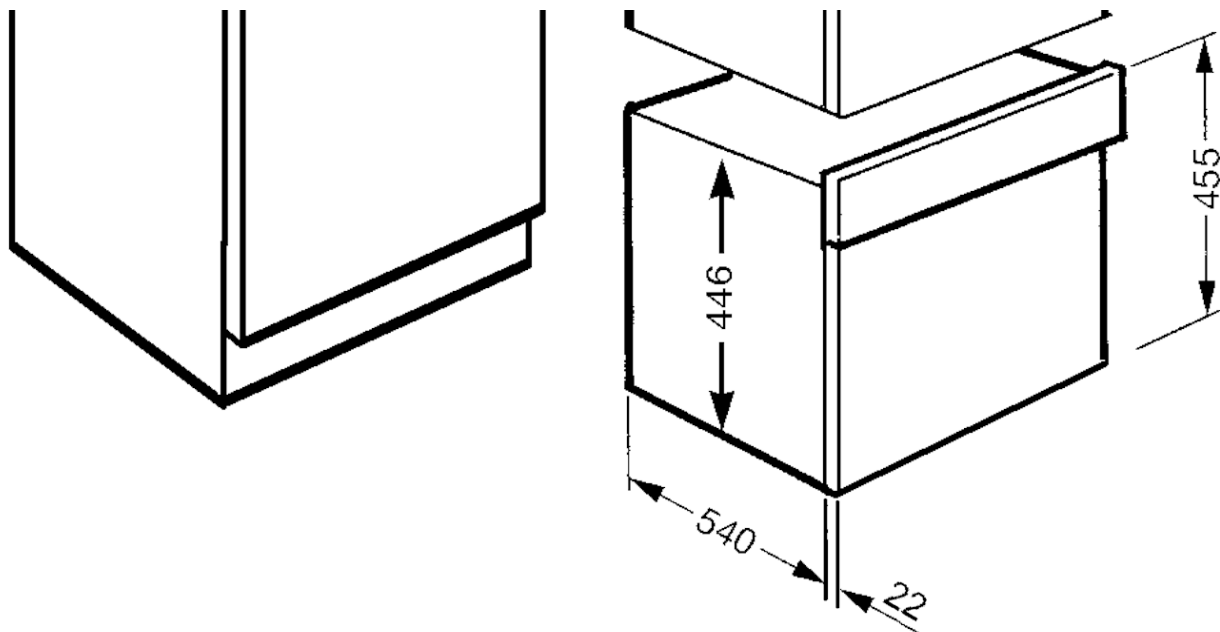
מידע לוגיסטי

מידות המוצר (מ"מ): 455x595x542 • משקל נטו (ק"ג): 35.000 • משקל ברוטו (ק"ג): 38.000

אביזרים כלולים

מגש זכוכית: 1 רשת להכנסה: 1 בחון טמפרטורה: כן, נקודה אחתצלחת אפייה מיוחדת: 1





SMEG - אריה שנקר 7 הרצליה פיתוח

