

מדיחי כלים, Universale, מובנה משולב לחלוטין, 45 ס"מ, שחור



זהות מוצר

סוג

משפחת מוצרים: מדיחי כלים • גובה מסחרי: 82 ס"מ • התקנה: מובנה משולב לחלוטין • רוחב: 45 ס"מ • קוד EAN: 8017709302924

אסתטיקה

צבע: שחור • גימור: שחור מבריק • סדרה עיצובית: Universale • צבע לוח קדמי: שחור • סוג דלת: מגולוון • צבע LED/צג: לבן • צבע לחצנים: שחור

תוכניות / פונקציות

מס' תוכניות: 8 • השריה: כן • אקספרס מלא – 60 דקות: כן • אקספרס 50°: כן • חסכונית: כן • מעורבת: כן • ניקוי עצמי: כן • אינטנסיבית 60°: כן • טמפרטורות כביסה: 60, 50 °C • אוטו 50°-60°: כן

אפשרויות

אפשרות טיימר השהיה: עד 24 שעות • אופציית אקסטרם: כן • אפשרות קריסטל: כן • אפשרות חיטוי: כן

סלים

מס' סלים: 3, עם סל שלישי Flexi • צבע סל: אפור • צבע רכיבי סל: אפור • ידית: בפלסטיק על הסל העליון והתחתון • סל עליון: עם רשתות אמצעיות קבועות • מחזיק כוסות: כן • כוונן גובה של הסל העליון: בשתי רמות (4 ס"מ) • סל תחתון: עם 2 רשתות מתקפלות • הכלי הגדול ביותר הניתן להכנסה בסל העליון: 14.0 cm • סל תחתון עם תחיבים נגד טפטוף: כן • הכלי הגדול ביותר הניתן להכנסה בסל התחתון: 31.5 cm • צבע רכיבים פנימיים: אפור

מאפיינים טכניים

בקרות: אלקטרוני • צג: התחלה מושהית, מחוון זמן התוכנית, חייוו זמן סיום • מערכת לפתיחת הדלת: כן • סוג צג: צג LED (3 ספרות) • מחוון הדלקה/כיבוי: כן • מחוון תאורת מלח: אור • מחוון עזר לשטיפה: אור • מחוון סוף המחזור: ActiveLight • מערכת שטיפה: סטנדרטי • מערכת ייבוש: ייבוש עם עיבוי טבעי, עם מערכת פתיחת דלת Dry Assist בסוף המחזור • מנוע: אינוורטר • מרכז המים: עם הגדרות אלקטרוניות • חיישן עכירות Aquatest: כן • מערכת הגנה מהצפה: Acquastop כולל • צינור מים: יחיד; מים קרים/חמים מקס' 60°C – (חיסכון בחשמל עם מים חמים עד 35% • קשיות מים מרבית: 50°dH; 90°FH • הגנת קיטור: בפלסטיק • חומר אמבט: נירוסטה • מסנן: נירוסטה • גוף חימום נסתר: כן • גובה בסיס מינימלי ומקסימלי: 40 - 175 מ"מ • משקל מינימלי ומקסימלי של לוח קדמי: 2 - 7.5 kg • צירים: איזון עצמי, החלקה, FLEXIFIT • ניתן להתקנה בעמידה: כן • רגליות מתכווננות: 6 ס"מ, מ-820 עד 880 מ"מ • רגליות אחוריות מתכווננות מהחזית: כן

תווית חשמל / ביצועים – שנת 2019

קטגוריית יעילות אנרגטית: D • צריכת חשמל [ל-100 מחזורים, מבוססת על תוכנית חסכונית]: 67 kWh • קיבולת נקובה (כ"ס): 10 • צריכת מים [למחזור]: 9.9 litres • משך התוכנית: 4:00 h:min • פליטות רעש נישא באוויר: 44 dB(A) re 1 pW • קטגוריית פליטות רעש נישא באוויר: B • אינדקס יעילות אנרגטית (EEI): 49.9

חיבור חשמלי

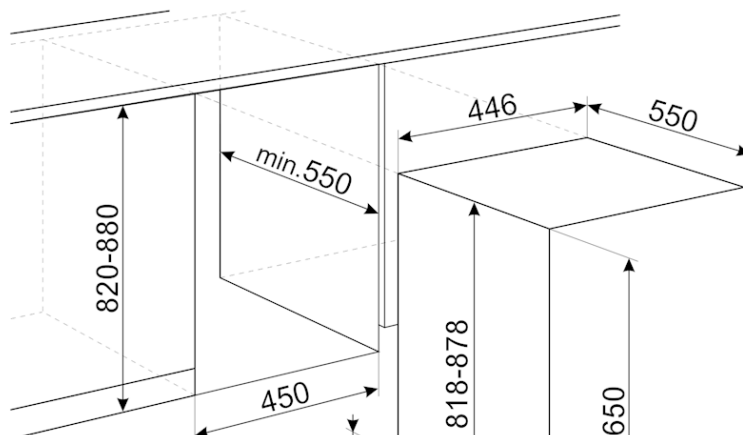
חשמל מחובר: W 1950 • מתח: V 220-240 • סוג החיבור: חד-פאזי • תדר (Hz): 50 Hz • אורך כבל חשמל: 150 cm

מאפייני תכונות

רמת רעש: 40 - 44 dB(A)

מידע לוגיסטי

מידות המוצר גאראע (מ"מ): 818x446x550 • משקל נטו (ק"ג): 33.700 • משקל ברוטו (ק"ג): 35.200 kg



SMEG - אריה שנקר 7 הרצליה פיתוח

