

## LFT3418RS

Mosogató, Univerzális, Hegesztett mosogató, Szintbe szerelt, Lapos, Tálak száma: 1 + 3/4, Rozsdamentes acél



### A TERMÉK AZONOSÍTÓJA

#### TÍPUS

Termékcsalád: Mosogató • Típus: Hegesztett mosogató • Mosogató anyaga: Rozsdamentes acél • Mosogató méretei: 61 cm • Tálak száma: 1 + 3/4 • EAN kód: 8017709210366

#### ESZTÉTIKA

Estétika: Univerzális • Serie: Mira • Szín: Rozsdamentes acél • Felületkezelés: Szálciszolt • Acél típusa: AISI304 • Beépített típus: Szintbe szerelt, Lapos • Csaplyuk / előre vágott csaplyuk: 2 csaplyuk • Félmedence pohárcsepegtető: Igen

#### MŰSZAKI JELLEMZŐK

Szélesség (mm): 616 mm • Beépítés kivágási sugara: 5 mm • Alapegység mérete: 80 cm • Keret vastagsága: 1 mm • Magasság a pultról: 1 mm • Kivágási méret felső beszerelés (mm): 580 X 450 mm • Csaplyuk: 2 • Csaplyuk átmérője: 35 mm • Felugró vezérlő: Igen, szimpla. • Felugró vezérlő típusa: Kockás • Osztófal szélessége: 30 mm • Tömítés típusa: Tömítőpaszta • Kapcsok száma: 12 • A kapcsok típusa: Szabvány

#### ELEKTROMOS CSATLAKOZÁS

## RH MEDENCE

RH típusú medence: Legkisebb sugár • Medence méretei, SzéxMéxMa (mm): 180 x 340 x 156 mm • Medence vastagsága (mm): 1 mm • Medence mélysége (mm): 156 mm • Radius sarok jobb medence (mm): 15 mm • Kifutás: Igen, szintbe szerelt • Szűrő pozíciója: Fal pozíciója • Szűrő mérete: 3,5"

## LH MEDENCE

LH típusú medence: Legkisebb sugár • Medence méretei LH, SzéxMéxMa (mm): 340 x 400 x 200 mm • Medence vastagsága LH (mm): 1 mm • LH medence mélysége (mm): 200 mm • Radius sarok bal medence: 15 mm • Tűlfolyó LH medence: Igen, szintbe szerelt • Szűrő pozíció LH medence: Fal pozíciója • Szűrő mérete LH medence: 3,5"

## LOGISZTIKAI INFORMÁCIÓK

A termék méretei (mm): 200x616x472 mm • Nettó tömeg (kg): 8.000 kg • Bruttó súly (kg): 10.400 kg

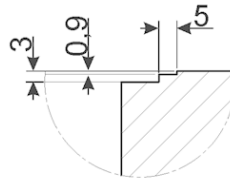
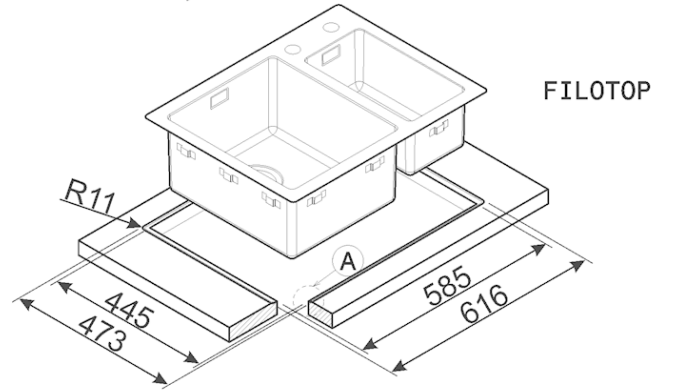
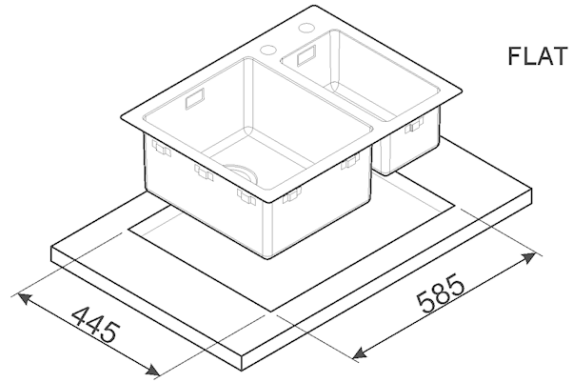
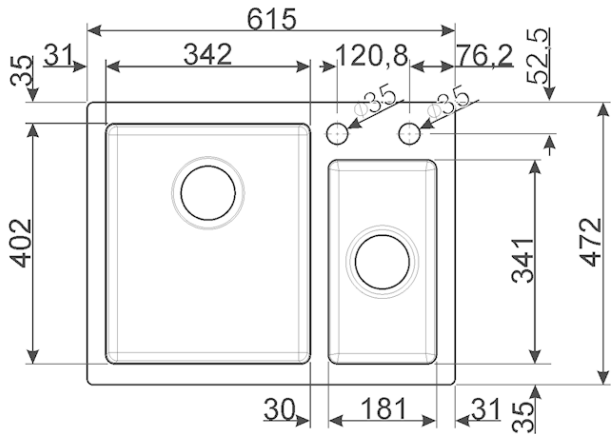
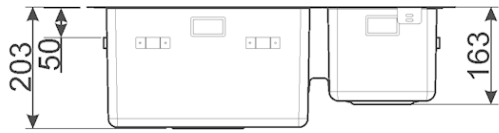
## MÁR NINCS HASZNÁLATBAN

## MELLÉKELT TARTOZÉKOK

Telepítési tartozékok: Szűrő, Helytakarékos szifon mosogatógép kimeneti csatlakozással, Rögzítőkapcsok, Tömítés, Automatikusan felugró kerek forgókapcsolóval

## OPTIONAL

KITFD100: Tartozékok, Típus: Hulladékkezelés, MosogatókKITFD075: Tartozékok, Típus: Hulladékkezelés, MosogatókKITFD050: Tartozékok, Típus: Hulladékkezelés, MosogatókDB34: Tartozékok, Típus: Kosár, MosogatókCS34-1: Tartozékok, Típus: Kosár, MosogatókCOLPTX: Tartozékok, Típus: Csepegtető, MosogatókSTABMIX: Tartozékok, Típus: Stabilizátor, Mosogatók



Dettaglio A  
Scala: 1:1