

KITCMNKPU

Accessori, Tipologia: Prolunga Camino, Cappe

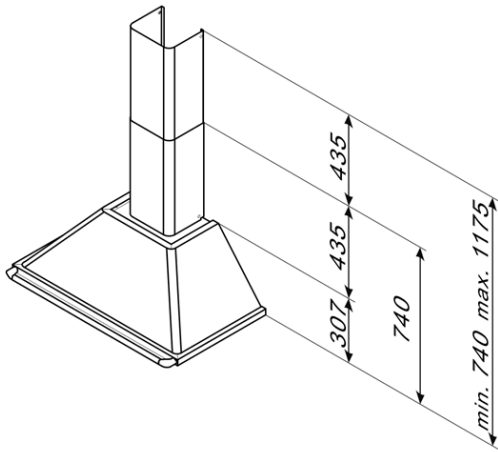
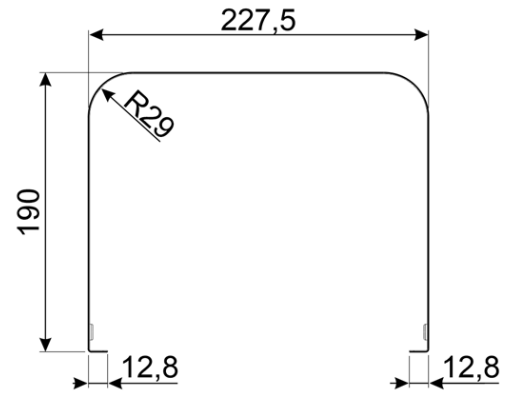
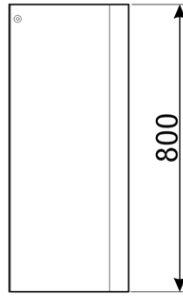
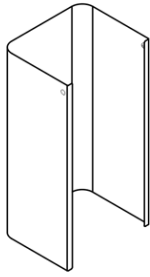


TIPOLOGIA

Famiglia: Accessori • Famiglia di abbinamento: Cappe • Tipologia: Prolunga Camino • Codice EAN: 8017709211509 • Prolunga Camino per cappa VICTORIA crema dimensioni 227,5 * 190 * 800 mm permette di raggiungere un'altezza max della cappa di 1475 mm

INFORMAZIONI LOGISTICHE

Larghezza del prodotto (mm): 228 mm • Profondità del prodotto (mm): 190 mm • Altezza del Prodotto (mm): 800 mm • Dimensioni del prodotto (mm): 800x228x190 • Peso netto (kg): 3.600 kg • Peso lordo (kg): 4.600 kg



KITCMNKPU

