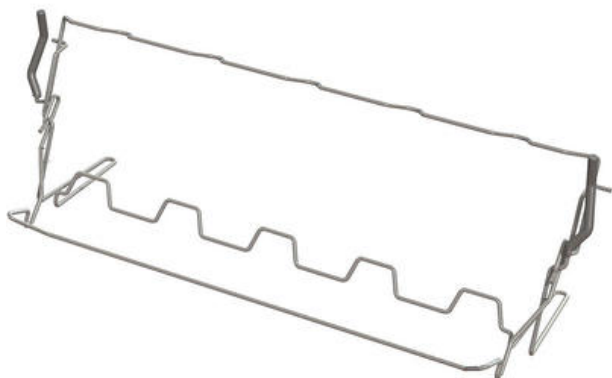


## KITGH

Accessori, Tipologia: Kit Portacalici, Lavastoviglie



### TIPOLOGIA

Famiglia: Accessori • Famiglia di abbinamento: Lavastoviglie • Tipologia: Kit Portacalici • Codice EAN: 8017709206147 • Kit portacalici da vino. Si installa nel primo cesto se gli inserti sono abbattibili

### INFORMAZIONI LOGISTICHE

Peso netto (kg): 0.650 kg • Peso lordo (kg): 1.300 kg