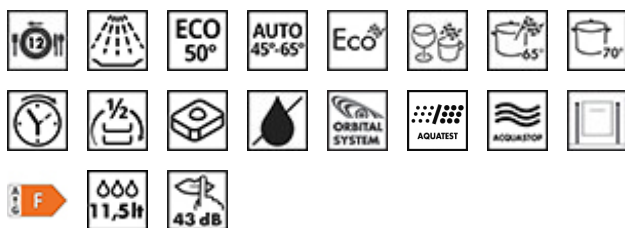
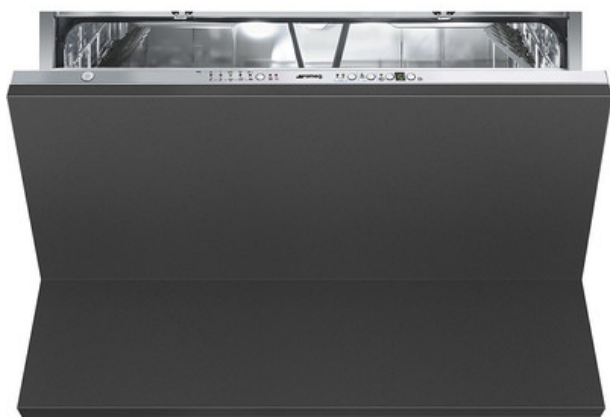


STO905-1

Посудомоечная машина, Универсальный, Полностью интегрированная встраиваемая, Горизонтальная, 90 см, Количество комплектов посуды: 12, А+



ПРОИЗВОДСТВЕННЫЕ ХАРАКТЕРИСТИКИ

ТИП

Семейство продуктов: Посудомоечная машина • Коммерческая высота: Компактный • Количество комплектов посуды: 12 • Установка: Полностью интегрированная встраиваемая • Коммерческая ширина: Горизонтальная, 90 см • Мебельный фасад: Не поставляется • EAN-код: 8017709184810

ЭСТЕТИКА

Эстетика: Универсальный • Цвет фронтальной панели: Нержавеющая сталь • Тип дверцы: Титан • Цвет дисплея / LED: Зеленый • Цвет кнопок: Серебристый (серебристый 2008 ST)

ПРОГРАММЫ/ ФУНКЦИИ

Количество программ: 6 + 4 программ • Замачивание: Да • быстрая 27 минут: Да • Стекло: Да • ECO: Да • Авто 45-65: Да • ECO быстрая: Да • деликатная быстрая: Да • Mix Express: Да • Сильная и быстрая: Да • Super: Да • Температура мойки: 38, 45, 55, 65, 70 °C

ОПЦИИ

Отсрочка включения: До 9 часов, с предварительной мойкой • опция FlexiZone - 1/2 загрузки: Да • опция Flexi Tabs: Да • опция Quick Time: Да • Опция дифференцированной мойки: Да, для правой и левой зон

КОРЗИНЫ

Количество корзин: 1 • Цвет корзин: Нержавеющая сталь • Цвет компонентов корзин: Серый • Нижняя корзина: Со складными держателями и держателями для стаканов • Нижняя корзина с системой Rompi-Goccia: Да • Корзина с системой против капель: Да • Максимальный размер посуды, загружаемой в нижнюю корзину (см): 32,0 см • Корзина для столовых приборов: 12 комплектов

ТЕХНИЧЕСКИЕ ХАРАКТЕРИСТИКИ

Управление: Электронный • Дисплей: отсрочка старта • Тип дисплея: LED-дисплей (1 цифра) • Индикатор вкл./выкл.: Да • Индикатор отсутствия соли: Световая индикация • Индикатор отсутствия ополаскивателя: Световая индикация • Индикация окончания цикла: Акустический сигнал • Система мойки: Двойная орбитальная система мойки • Система сушки: Естественная конденсация • Мотор: Стандартный • Третий верхний разбрызгиватель: Двойной • Смягчитель воды: Электронная регулировка • Датчик Aquatest: Да • Система защиты от протечек: Полный Aquastop • Водоснабжение: Одинарное; холодная/ горячая вода максимум 60°C - экономия энергии с горячей водой до 35% • Максимальная жесткость воды: 100°fH;58°dH • Защита от пара: Пластиковая • Внутренняя подсветка: Белая LED-подсветка • Материал чаши: Нержавеющая сталь • Фильтр: Нержавеющая сталь • Скрытый нагревательный элемент: Да • Минимальный и максимальный вес фасада: 2,2 - 7 / 1,5 - 5 кг • Петли: Самобалансирующая, петли с тройным эффектом • Установка в колонну: Да • Регулируемые по высоте ножки: Для регулировки уровня

ПРОИЗВОДИТЕЛЬНОСТЬ / ЭНЕРГОПОТРЕБЛЕНИЕ - НОВЫЙ РЕГЛАМЕНТ

Класс энергоэффективности: F • Потребление энергии [на 100 циклов, тестовая программа ECO]: 101 кВт/ч • Загрузка, комплектов: 12 • Потребление воды [за цикл]: 11.5 litres • Продолжительность цикла: 3:10 h:min • Излучение воздушного шума (фаза вращения): 43 dB(A) re 1 pW • Класс эмиссии воздушного акустического шума: B • Индекс энергоэффективности (EEI): 61.2

ЭЛЕКТРИЧЕСКОЕ ПОДКЛЮЧЕНИЕ

Номинальная мощность: 1800 Вт • Напряжение: 220-240 В • Тип подключения: Однофазное • Частота тока: 50 Гц • Длина электрического кабеля: 140 см

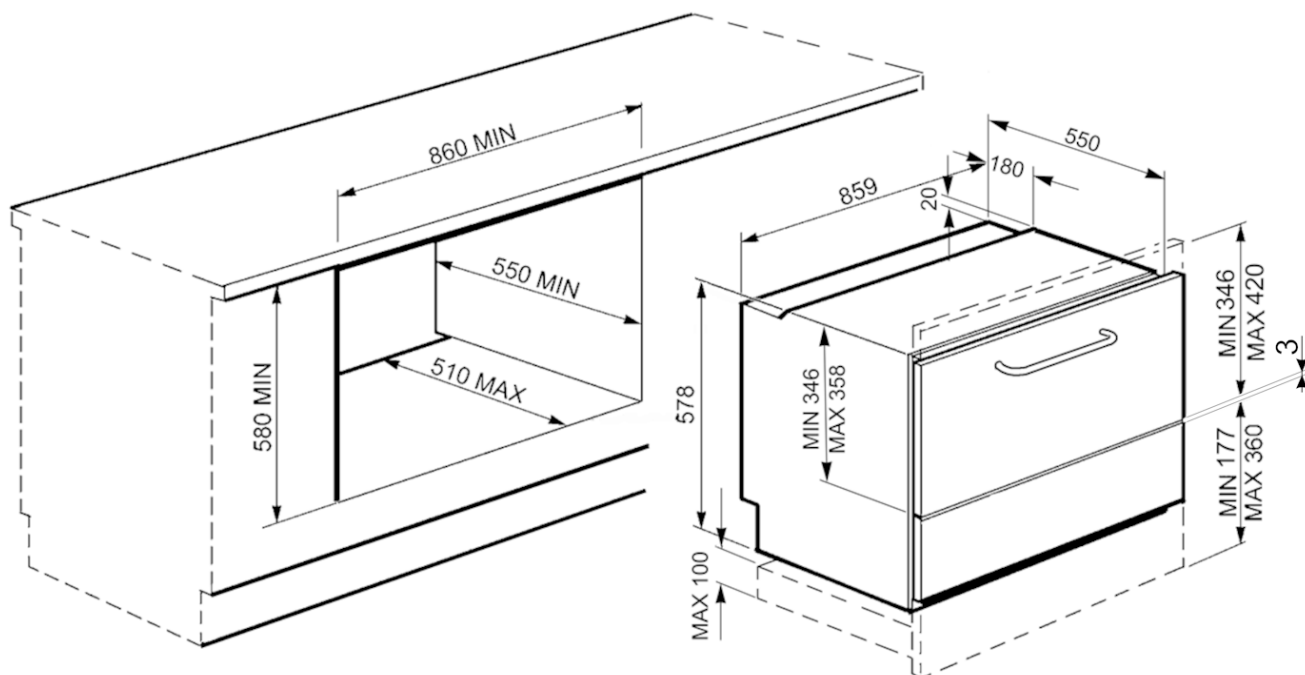
АТРИБУТЫ ФУНКЦИЙ

Уровень шума: 40 - 44 dB(A)

ТАКЖЕ ДОСТУПНЫ

ЛОГИСТИЧЕСКАЯ ИНФОРМАЦИЯ

Размеры изделия (В x Ш x Г) мм: 578x860x550 • Вес нетто (кг): 44.000 кг • Вес брутто (кг): 47.000 кг



attenzione: dimensioni riferite ad installazione con pannelli di spessore 20 mm.
Per pannelli di spessore diverso, consultare il manuale di installazione completo.